

# Portabler Kassettendigitalisierer

Artikel-Nr. 24059

Der PLANTIN Tape Digitizer digitalisiert Ihre Kassetten direkt in das mp3-Format ohne dass dazu ein PC notwendig ist. Schließen Sie einfach einen USB-Stick an und drücken Sie den Aufnahmeknopf(9). Der Digitizer konvertiert dann automatisch den gesamten Inhalt Ihrer Kassette in das mp3-Format. Zusätzlich können Sie über den mitgelieferten Kopfhörer die Daten direkt auf dem Digitizer anhören.

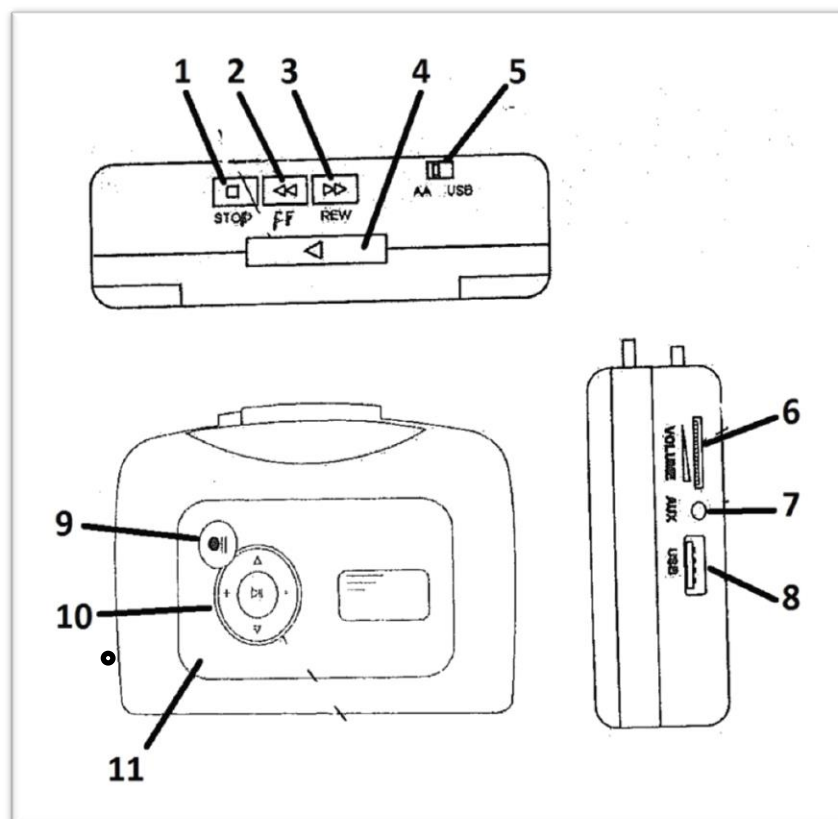
## Technische Daten


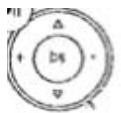
|                   |  |
|-------------------|--|
| Audioformat:      | mp3  |
| Stromversorgung:  | 2 x AA Batterie oder per USB-Port              |
| Batterielaufzeit: | 1 Stunde mit 2 AA Batterien                    |
| Audio-Kanäle:     | Stereo L/R                                     |
| Bitrate:          | 128 Kbps                                       |
| Abmessung:        | 16 x 9,4 x 3,5 cm                              |
| Gewicht:          | 145g (ohne Batterien)                          |
| Packungsinhalte:  | Tape Digitizer, USB-Kabel, Kopfhörer, Handbuch |

Es stehen 2 Möglichkeiten der Stromversorgung zur Auswahl:

Verwenden Sie die 2 mitgelieferten AA-Batterien oder schließen Sie den Digitizer an einen USB-Port (5V DC Adapter, USB-Port eines PC's/Notebooks) an. Auf der Oberseite des Produktes befindet sich ein AA/USB Umschalter (5) für die entsprechende Stromversorgung.

Sobald die Stromversorgung hergestellt ist leuchtet auf der Vorderseite des Digitizer die LED(11) grün.



- |  |   |
|--|---|
| 1. STOP  | Anhalten der Kassette   |
| 2. FF  | Vorspulen   |
| 3. REW   | Zurückspulen  |
| 4.  | Abspielen starten   |
| 5. AA/USB  | Betriebsart wechseln  |
|  | <i>AA = Batteriebetrieb                      USB = Betrieb über USB-Kabel</i> |
| 6. VOLUME  | Lautstärkenregler   |
| 7. AUX   | Anschlussstelle für Kopfhörer oder Lautsprecher                               |
| 8. USB   | Anschlussstelle für USB-Kabel   |
| 9. ●   | Aufnahme und Pause  |
| 10.  |   |
|     | +/- Lautstärkereglern   |
|  | ▲▼ Vor-/Zurückspulen  |
|  | ▶   Abspielen/Pause   |
| 11. LED-Lämpchen   |   |

## Digitalisieren

- Kassette einlegen LED-Lämpchen (11) leuchtet grün
- USB-Stick anschließen
- Lautstärke einstellen
- Kassette starten (4)
- Aufnahme drücken (9) Während der Aufnahme blickt die LED(11) grün
- Zum Beenden der Aufnahme nochmals auf die Aufnahmetaste (9) drücken

## Trennen von Musiktiteln

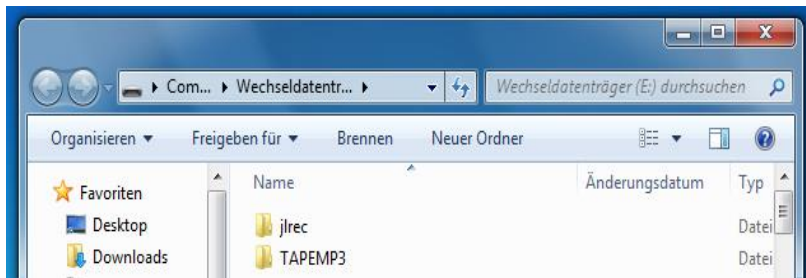
Um die Musiktitel zu trennen und als Einzel Aufnahme zu speichern, drücken Sie während der Aufnahme die Aufnahme/Pause-Taste (9).

Die mp3-Dateien werden auf dem USB-Stick in einem separaten Ordner angelegt und gespeichert.

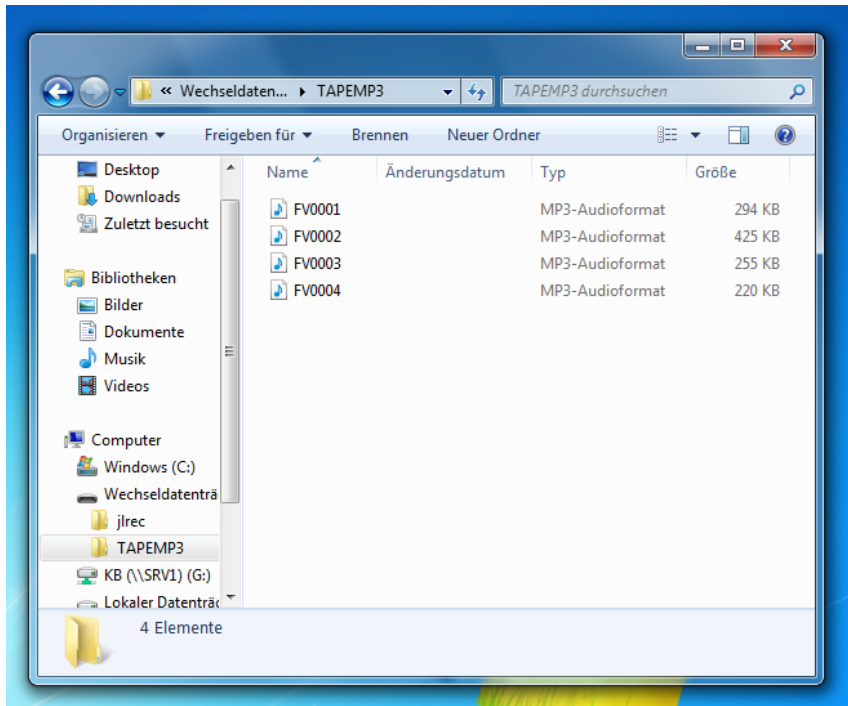
Um die Dateien auf ihren PC zu überspielen stecken Sie bitte den USB-Stick in den USB-Ausgang an Ihrem PC. Wenn der USB-Stick erkannt worden ist öffnet sich folgendes Fenster:



Hier haben Sie nun die Möglichkeit die Dateien direkt abzuspielen unter WIEDERGABE oder den Ordner mit den Dateien zu öffnen unter ORDNER ÖFFNEN, UM DATEIEN ANZUZEIGEN



→ Unter TAPEMP3 befinden sich Ihre digitalisierten Dateien



→ Die mp3-Dateien liegen hier und können von hier aus auf dem PC gehört werden oder auf CD/DVD gebrannt werden.